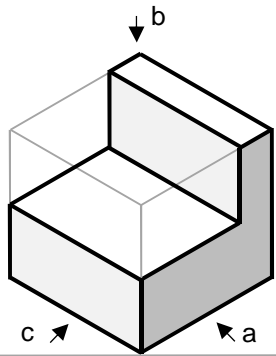
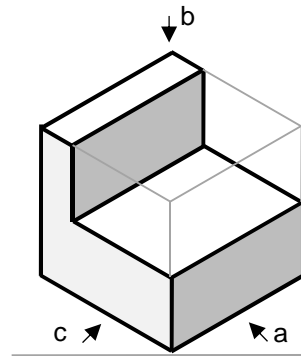


**Arbeitsauftrag:** Halte das Modell „L-Stufe“ in die vorgegebene Position und zeichne die zugehörige Isometrie. Zähle von jedem Punkt aus 1,2,3 und ermittle so den Verlauf der nicht sichtbaren Kanten.



Draufsicht  
( Ansicht B )  
1, 2, 3 = - - -



**Isometrie**

Winkel 1 = 30°

Winkel 2 = 30°

Breite: 1 : 1

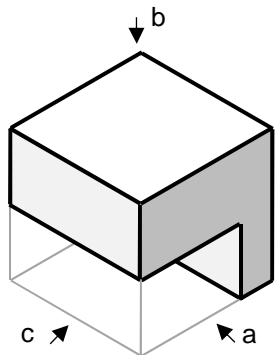
Höhe: 1 : 1

Tiefe: 1 : 1

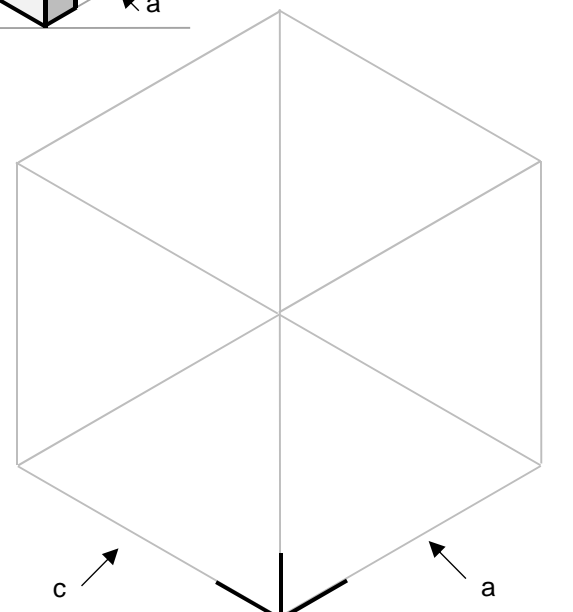
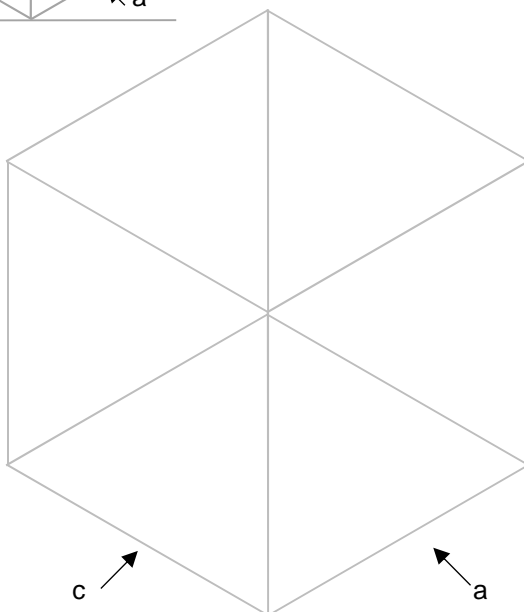
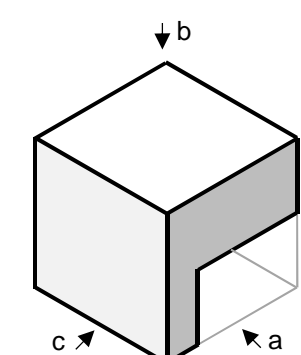
Zähle 1, 2,  
3 = - - -

Seitenansicht  
( Ansicht C )

Vorderansicht  
( Ansicht A )



b



Name

Klasse

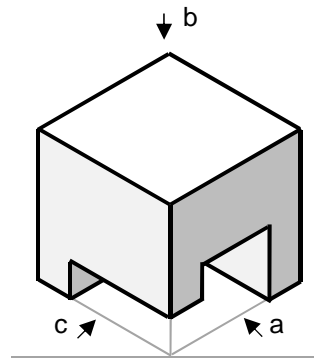
Datum

**L-Stufe** 40 x 40x 40  
verschiedene Lagen

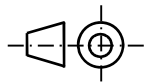
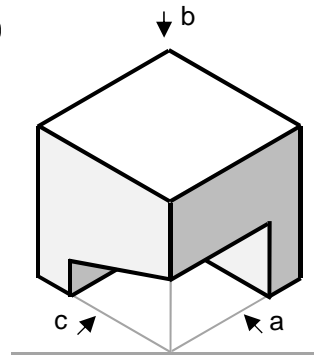
Aufgabe 1

**5**

Geg: Modell, Lagebild 1 : 2  
Ges: Isometrie / Ansichten



☺  
Können  
Schräge von  
Grundplatte  
bis hinteren  
Steg.



Name

Klasse

Datum

**U-Stufe** 40 x 40 x 40  
hochkant rechts 1 : 1

Aufgabe 3C

**23**