



Aufbau von Wälzlagern

1. Benennen Sie die vier Bestandteile des dargestellten Radialwälzlagers und beschreiben Sie deren Aufgaben.

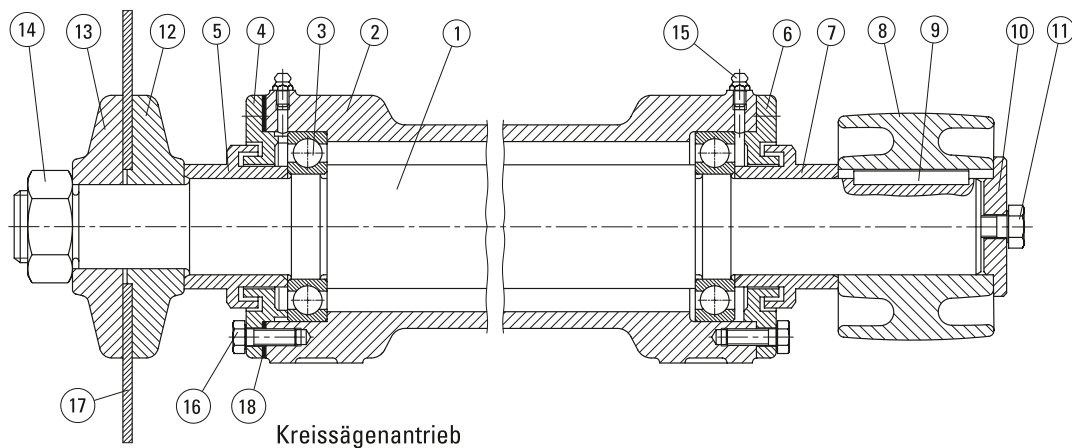


2. Begründen Sie, aus welchem Grunde Rollenlager gegenüber Kugellagern bevorzugt werden.

3. Nennen Sie je ein Wälzlager für a) ausschließlich radiale, b) ausschließlich axiale sowie c) radiale und axiale Kraftaufnahme.

Copyright Verlag Handwerk und Technik, Hamburg

Lageranordnung



Name:	Klasse:	Datum:
-------	---------	--------