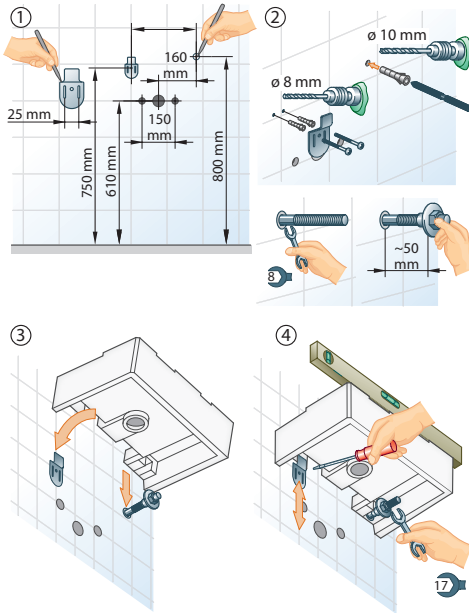


21. Beschreiben Sie die Installation eines Handwasbeckens und den Anschluss an die Trinkwasserleitung.



- das Standventil sollte vor der Befestigung an der Wand montiert werden, da das Sanitärobjekt noch von allen Seiten zugänglich ist; ist das vorgeformte Ventilloch noch nicht geöffnet, ist es von der Vorderseite (Glasureseite) mit einem Fliesenmeißel vorsichtig zu öffnen
- die Dübellöcher werden nach Herstellermontage Maße in die Wand gebohrt, die Dübel und die Stockschrauben gesetzt
- das Handwasbecken wird eingehängt, ausgerichtet und vorsichtig befestigt bzw. die Muttern angezogen, um Beschädigungen an der Sanitärkeramik zu vermeiden

22. Nennen Sie zwei Möglichkeiten, wie Körperschallübertragungen von wandhängenden Handwasbeckens und Waschtischen an die Wand verhindert werden können?

- die biegsamen Anschlussrohre oder Schläuche werden an die Eckventile Trinkkalt- (rechts) und Trinkwarmwasser (links) angeschlossen
- handelsübliche Schallschutzsets werden zwischen Wand und Becken platziert
- der obere sichtbare Spalt wird mit einer dauerelastischen Dichtmasse verschlossen (Sanitär silikon)

c)	Betrieb A	Betrieb B	
	Lohnkosten	130,05 €	96,39 €
	+ LGKZ 92 %	119,65 €	88,68 €
		<u>249,70 €</u>	<u>185,07 €</u>
	+ 19 % MwSt	47,44 €	35,16 €
		<u>297,14 €</u>	<u>220,23 €</u>

Zu 7)

Position		1	2	3	4	5	6	7	8	9	Summe
Stückzahl		1	1	4,5	1						
Listenpreis in €		2280,00	205,00	8,25	185,00						
Rabatt in %			28	28	28						
Skonto in %		–	–	–	–						
Multiplikator – Einkauf			0,72	0,72	0,72						
Material-einkaufspreis	EP		147,60	5,94	–						
	GP		147,60	26,73	133,20						
Materialzuschlag in %			33	33	33						
Gewinn in %			4	4	4						
Multiplikator – Verkauf			1,37	1,37	1,37						
Material-verkaufspreis	EP										
	GP	2280,00	202,21	36,62	182,48						
Montagezeit in h		28									
€ pro h		14,89									
Lohnkosten*	EP	1260,35*									
Summe Netto		3961,66									
19 % Mehrwertsteuer		752,72									
Angebotspreis		<u>4714,38</u>									

* Berechnung der Lohnkosten:

$$\begin{aligned}
 28 \text{ h} \cdot 14,89 \frac{\text{€}}{\text{h}} &= 416,92 \text{ €} \\
 + \text{LKGZ } 160 \% &= \underline{667,07 \text{ €}} \\
 &1083,99 \text{ €} \\
 + 4,5 \% \text{ Gewinn} &= \underline{43,36 \text{ €}} \\
 \text{Gesamtkosten} &1127,35 \text{ €} \\
 + \text{Lohnnebenkosten } 28 \text{ h} \cdot 4,75 \frac{\text{€}}{\text{h}} &= \underline{133,00 \text{ €}} \\
 &\underline{1260,35 \text{ €}}
 \end{aligned}$$